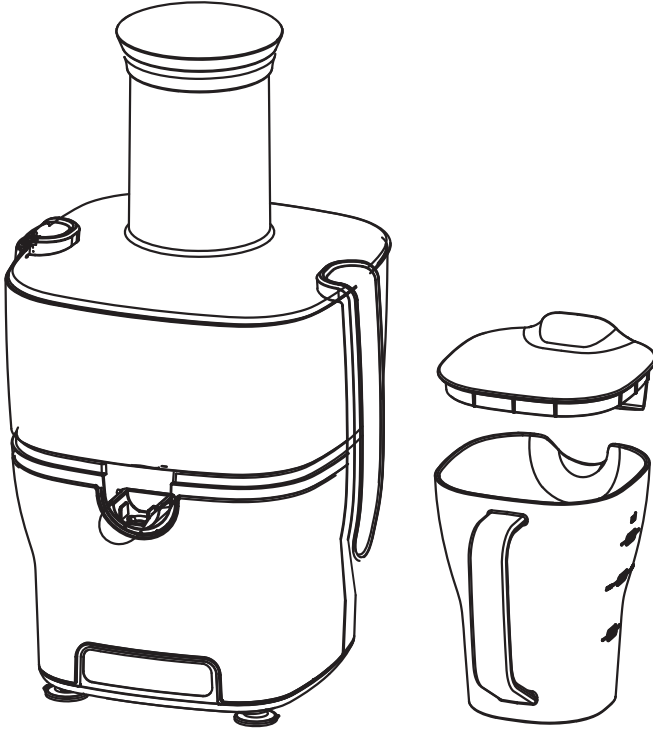


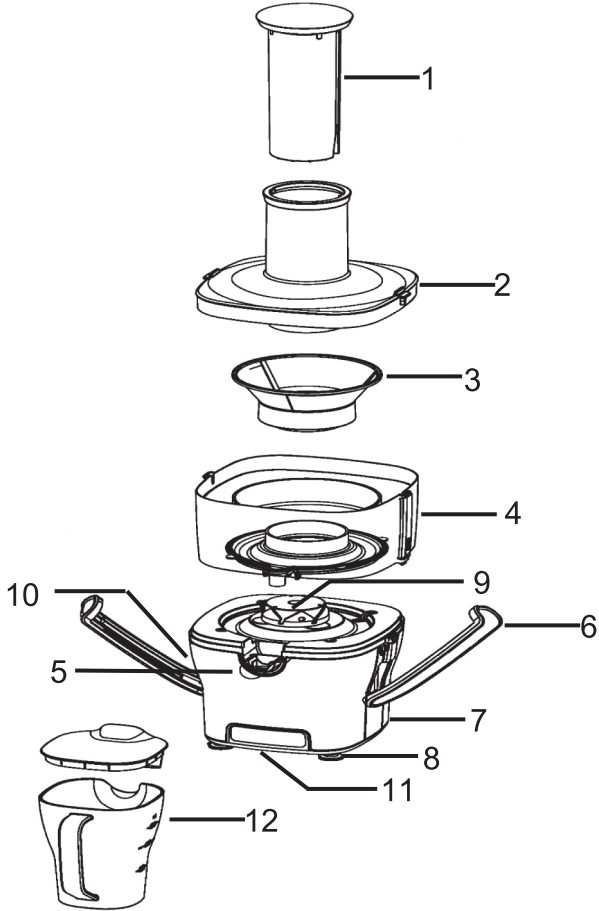


KARACA

KARACA MAXVIT 1501 KM KATI MEYVE SIKICI
KARACA MAXVIT 1501 KM JUICE EXTRACTOR



KARACA MAXVIT 1501 KM KATI MEYVE SIKICI



- 1-İtici
- 2-Kapak
- 3-Zirkonyum bıçaklı filtre
- 4-Posa kabı
- 5-Akış oluğu
- 6-Kilitleme parçaları

- 7-Motor hazne
- 8-Vantuz ayak
- 9-Kavrama
- 10-Açma kapama düğmesi
- 11-Kablo sarma haznesi
- 12-Sürahi ve kapak

ÖNEMLİ UYARILAR

Cihazınızdan verim alabilmek için kullanma kılavuzunu okuyunuz ve daha sonra gerekli olabileceğinden saklayınız.

Elektrikli cihaz kullanımında temel güvenlik tedbirlerine daima uyulmalıdır.

*Ürün üzerinde yazılı voltaj ile bulunduğunuz yerdeki voltajın uygun olup olmadığını kontrol ediniz. Herhangi bir uyumsuzluk durumunda meydana gelebilecek aruzalardan firmamız sorumlu tutulamaz ve bu arıza garanti kapsamı dışında işlem görür.

*Cihazınız evlerde kullanım içindir. Ticari ya da sanayi amaçlı kullanılmamalıdır.

*Cihazınızı çocukların erişmeyeceği bir yerde ve çocuklardan uzak tutunuz.

*Bu cihaz, güvenli bir şekilde kullanılmasıyla ilgili kendilerine gözetim veya talimat verilmiş ve içermiş olduğu tehlikeler kendileri tarafından anlaşılmışsa 8 yaş ve üzeri çocuklar ve fiziksel, duygusal veya zihinsel yetenek eksikliği bulunan veya tecrübe ve bilgi eksikliği olan kişiler tarafından kullanılabilir. Çocuklar cihaz ile oynamamalıdır. Temizleme ve kullanıcı bakımı, gözetimsiz çocuklar tarafından yapılmamalıdır.

*Gözetimsiz bırakıldığında ve birleştirme, parçalara ayrılma veya temizleme öncesi cihaz her zaman güç kaynağından ayrılmalı;

*Çocukların denetimsiz olarak cihazı kullanmasına izin verilmemelidir.

*Cihazınıza zarar vermemek için yetersiz akım sağlayan uzatma kablolarını kullanmayınız.

*Cihazınızı soba, ocak gibi direk ısı kaynaklarının üzerine veya çok yakınına KESİNLİKLE yerleştirmeyiniz.

*Kablunun masa ya da tezgahınızın kenarından sarkmasına ya da başka bir cihaz ile temas etmemesine dikkat ediniz.

*Cihazınızın filtresindeki keskin bıçaklar sebebiyle, taşırken ve yıkarken doğru yerden tutmaya dikkat ediniz. Ciddi yaralanmalara sebep olabilir.

*Cihazınız çalışırken hareketli parçalara dokunmaktan kaçınınız. Ellerinizi, saçlarınızı, giysinizi veya herhangi bir aleti yaklaştırmayınız.

*Cihazınızda başka ürünlere ait aksesuarları KESİNLİKLE kullanmayınız.

*Cihazınızın kablo ve fişine zarar verecek hareketlerden kaçınınız, kablosundan tutarak taşımayınız, prizden çekerken fişi tutunuz, asla kablosundan çekmeyiniz.

*Cihazınızın kablosu ya da fişi arızalıysa, düşürülme ya da başka bir nedenden dolayı zarar gördüyse kullanmayınız. Kendiniz tamir etmeyiniz, derhal **yetkili servise** başvurunuz

*Cihazınızın fişini, işi bittiğinde, aksesuarları takıp çıkartmadan, bakım ve temizliğini yaparken, **MUTLAKA** prizden çekiniz.

*Cihazınızın hiçbir aksesuarını KESİNLİKLE boş kaptı veya dışarda çalıştırmayınız. Cihaz zarar görebilir.

*Cihazınızı tavsiye edildiği şekilde kullanınız.

*Cihaz çalışırken içerisine sert cisimler sokmayınız, kaşık çatal vb.

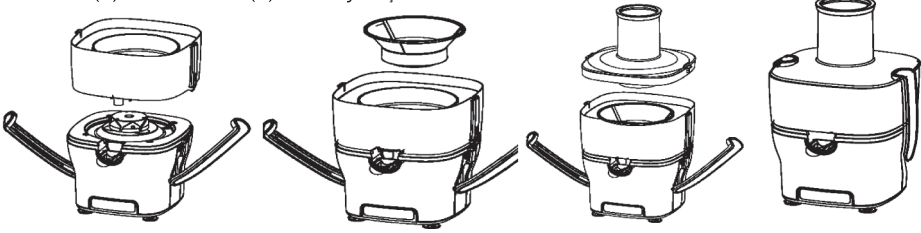
CİHAZIN KULLANIMI

İlk kullanımdan önce cihazın aksesuarlarını yıkayınız. Filtreyi yıkarken keskin bıçaklara dikkat ediniz.

*Cihazın kapalı ve fişin prize takılı olmadığından emin olunuz.

*Besleme kablosunu kablo saklama kısmından alınız.

*Posa kabını (4) motor haznesi (7) üzerine yerleştiriniz.



*Filtreyi (3) kavrama (9) üzerine doğru bir şekilde oturtunuz ; Filtrenin kilitleme sesini duymuş olacaksınız. Her kullanımdan önce filtreyi (3) kontrol ediniz, hasarlı veya kırık ise kullanmayınız ve yenisi ile değiştiriniz.

*Kapağı (2) kabın üzerine yerleştiriniz

*Sonrasında kilitleme parçalarını (6) kapağın (2) üzerine doğru kilitleme sesini duyana kadar bastırınız.

*Sürahiye (12) akış oluğunun (5) altına yerleştiriniz.

*Note: Cihaz ancak tüm aksesuarlar yerine doğru yerleştirildiyse ve kilitleme parçaları kapağın üstünde doğru bir şekilde kilitlendiyse çalışabilir.

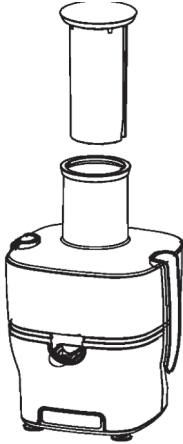
*Meyve veya sebzeleri yıkadıktan sonra kapaktaki tüpün içinden kolayca geçebilecek kadar küçültülmüş parçalara doğrayınız.

*Akış oluğunu (5) aşağıya doğru bastırınız.

*Fişi prize takınız ve açma kapama düğmesine çalıştırma konumuna getiriniz.

*Kapağın tüp kısmından uygun boyuta getirilmiş meyve veya sebzeleri koyunuz.

*İticiyi (1) yavaşça ve kuvvetlice aşağıya doğru bastırınız, bu sayede mümkün olan en çok meyve veya sebze suyunu elde edebilirsiniz.



Eğer iticiyi çok sert bastırırsanız, meyve suyu kalitesi bozulabilir ve filtre hasar görebilir.

Dikkat: Cihazın fişi prize takılıyken, saçlarınızı, kaşık gibi metal cisimleri ve gıysilerinizi kapaktan uzak tutunuz.

*Meyve suyunu aldıktan ve sürahi dolduktan sonra(12), açma kapama düğmesini off pozisyonuna getiriniz ve fişini çekiniz. Filtrenin tam olarak durmasını bekleyiniz.

*Eğer motor zorlanır veya çalışırken durursa, switch off pozisyonuna getirip, fişini prizden çekiniz. Filtreyi yerinden çıkarıp hemen temizleyiniz.

Dikkat: Sürahiye doldurduktan ve işlem bittikten sonra akış oluğunu kilitlemek için yukarıya doğru hafifçe bastırınız.

GENEL BİLGİLER

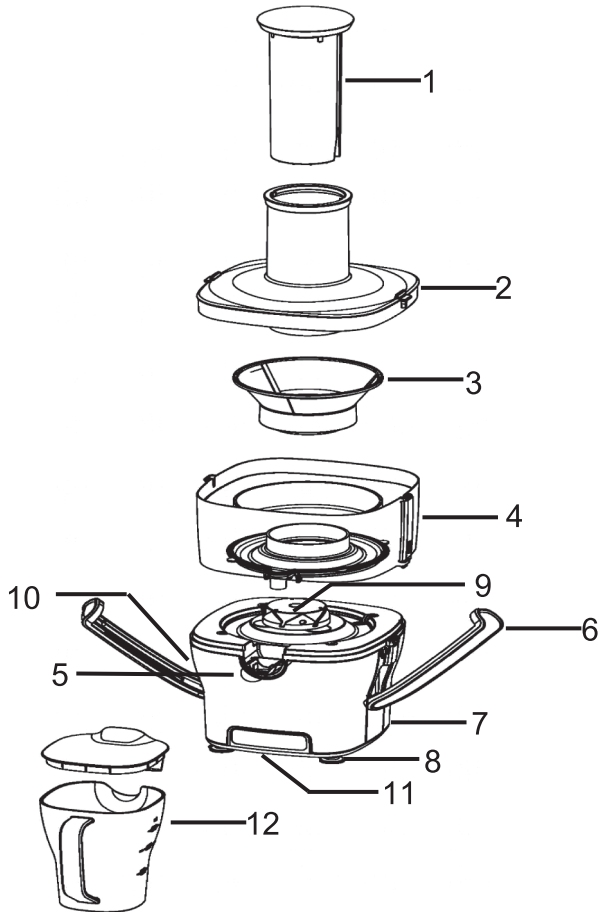
- *Ananas, pancar, kereviz, salatalık, havuç, ıspanak, kavun, domates, nar, portakal ve üzüm gibi meyve ve sebzelerin hepsi katı meyve sıkıcı için uygundur.
- *Çok sert ve lifli meyve ve sebzeler cihaz için uygun değildir.
- *Muz, papaya, avacado gibi yoğunluklu meyveler cihaz için uygun değildir.
- *Mümkün olduğunca fazla meyve veya sebze suyu elde etmek için, iticiyi aşağıya doğru yavaşça ve çok az bir basınçla bastırınız.
- *Posa kabının dolu olmadığından emin olunuz ve gerektiğinde boşaltınız aksi takdirde cihaz doğru çalışmaz.

BAKIM ve TEMİZLİK

- Kullanımdan sonra Cihazı kapatın ve fişini prizden çekiniz. Filtrenin tamamen durmasını bekleyiniz. Hiçbir koşul altında motor haznesini suya sokmayın, su altında yıkamayınız. Nemli bir bez ile siliniz. Herhangi bir kimyasal kullanmayınız.
- İticiyi çıkartıp, kilitleme parçalarını açınız. Kapağı çıkartınız, filtreyi dikkatlice yerinden çıkartınız, posa kabını alınız. Bir fırça yardımıyla kapağı, filtreyi ve posa kabını ılık suda temizleyiniz. Sonra akan suda iyice yıkayınız.
- Filtreyi yıkarken keskin bıçaklara dikkat ediniz.

<p>Kullanım ömrü 7 yıl Teknik Özellikler 220-240V~ 50Hz 1500W</p>
<p>TAŞIMA VE NAKLİYE SIRASINDA DİKKAT EDİLECEK HUSUSLAR</p> <p>*Taşıma ve nakliye sırasında cihazınızı aksamalarına zarar gelmemesi için orijinal kutusunda bulundurulmalıdır.</p> <p>*Taşıma sırasında ürünü normal konumunda tutunuz.</p> <p>*Cihazınızı nakliye esnasında düşürmeyiniz ve darbelere karşı koruyunuz.</p> <p>*Ürünün müşteriye tesliminden sonra taşıma sırasında oluşan arızalar ve hasarlar garanti kapsamına girmez.</p>
<p>AEEE Yönetmeliğine Uygundur AEEE</p> <p>Bu cihaz AEEE direktiflerine uygun olarak geri dönüşümü olan parçalardan oluştuğu için çöpe atılmaması gerekmektedir. Lütfen bu cihazın geri dönüşümünü sağlamak için en yakın toplama merkezine başvurunuz.</p> 
<p>CE</p> <p>ÜRETİCİ FİRMA KARACA ZÜCCACIYE TİC. Ve SAN. A.Ş. Yakuplu Merkez Mh. Birlik Cd. No:24 Beylikdüzü İstanbul/Türkiye T: +90212 412 44 00 F: +90212 412 44 99 www.krc.com.tr</p>

KARACA MAXVIT 1501 KM JUICE EXTRACTOR



1-Pusher
2-Lid
3-Micro filter
4-Pulp container
5-Juice spout
6-Safety locks

7-Motor base
8-Suction foot
9-Coupling
10-On-off switch
11-Cable storage
12-Beaker and lid

Important Safety Information

Appliance may be used by persons with limited physical, sensory or mental capabilities and persons lacking experience and/or knowledge if they are supervised or have received instructions on how to use the appliance safely and if they have understood the resulting hazards.

This appliance must not be used by children. The appliance and its connecting cable must be kept out of the reach of children.

Children must not play with the appliance.

The appliance must always be disconnected from the mains by means of pulling out the mains plug when there is no supervision present, if a fault occurs during operation or prior to any assembly, disassembly or cleaning work.

If the appliance's connection cable is damaged, it must be replaced by the manufacturer, his customer service representative or a similar qualified person to avoid hazards.

You must not operate the appliance if the rotating sieve (micro filter) and/or the protective cover is/are damaged and/or if there are any visible cracks.

Attention! The cutting blades on the base of the sieve are very sharp.

Clean all parts immediately after use and remove any food residue straight away.

The appliance must be switched off and disconnected from the mains before accessories or additional parts that move during operation and replaced.

Be careful of the sharp cutting blades when emptying the container and when cleaning the appliance.

This appliance is designed for use in households and similar environments such as;

- *in kitchens - for employees in shops, offices and other commercial areas;
- *on agricultural property;
- *by customers in hotels, motels and other residential facilities;
- *in bed-and-breakfast facilities.

The appliance is not intended for purely commercial use.

Before use

The appliance may only be used for the intended purpose according to these operating instructions. Therefore, carefully read the instruction manual before operating. It contains instruction for using, cleaning, and caring for the appliance. Keep this manual in a safe place.

The appliance is not intended for commercial use, but only for the preparation of household quantities of food.

Observe the safety information when using the appliance.

Safety instructions

*Only connect the appliance to earthed wall sockets that have been installed in accordance with the regulations. The cable and plug must be dry.

*Do not pull or clamp the connecting cable over sharp edges. Do not leave it dangling and protect it from heat and oil.

*Do not place the appliance on hot surfaces, such as on hot plates or similar areas, and do not operate near naked flames.

*Never pull the mains plug out of the socket by the cable or with wet hands.

*Do not reach into the appliance when it is in operation.

*Also keep long hair, for example away from the filling opening.

*Do not insert any objects such as spoons into the filling opening when the appliance is in operation.

*Do not move the appliance during operation.

*The appliance is not suitable for finely chopping or grating nuts, chocolate or similar ingredients.

*Stop using the appliance and/or pull out the mains plug immediately if:
the appliance or mains cable is damaged.

you suspect that there is a defect after the appliance has fallen or suffered a similar incident.

in such cases, arrange for the appliance to be repaired.

*The appliance is not intended for commercial use.

*The appliance is only designed for household use indoors.

*You must allow the motor to cool down completely between two subsequent operating cycles.

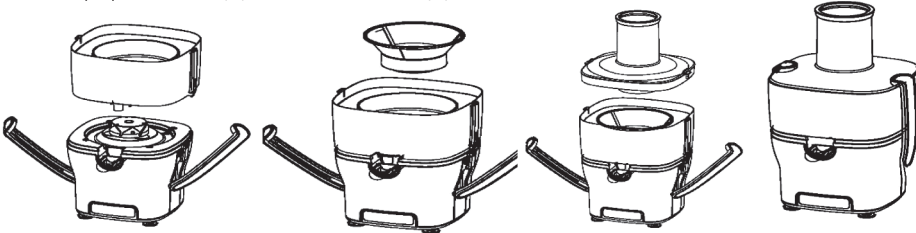
Starting up the appliance

Clean all the removable parts before using the appliance for the first time. Ensure that you do not injure yourself on the sharp blade

*Switch the on/off button.

*Remove the required length of cable from the appliance cable storage.

*Place the pulp container (4) on the motor unit (7)



*Place the micro filter (3) on the coupling (9) ; you can hear the micro filter (3) lock into place

Each time before using the appliance, check if the micro filter (3) is damaged. If you notice any cracks or other damage you must not use the appliance until the micro filter (3) has been replaced.

*Place the lid (2) on the appliance.

Then fasten both safety locks(6) on the lid (2) by pushing them upwards until you hear them lock into place.

*Place the beaker (12) below the juice spout (5).

*Note: The appliance only functions when all parts are completely and correctly assembled and when the safety lock (6) on the lid (2) has locked correctly into place.

*Wash the required fruit/vegetables and chop them into the small pieces so that they fit in the lid (2) without getting stuck.

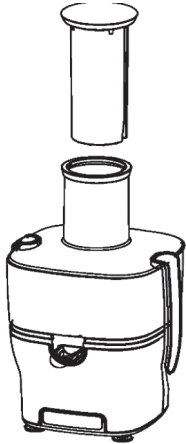
*Fold the juice spout (5) downwards so that the drip stop is not active.

*Connect the mains plug to a mains socket and switch th on/off button.

*Insert the chopped pieces of fruit and vegetable into the lid (2).

*Press the pusher (1) downwards slowly and steadily in order to obtain as much juice as possible.

Attention: After finishing juice process, to lock the spout please pull it upward lightly.



If you press too hard this can hamper the quality of the juice. It can also cause the micro filter (3) to stop and can damage it.

Attention: You must always keep your hands, spoons or other objects(e.g hair items of clothing, brushing and cloths) away from the lid (2) when the mains plug is in the mains socket.

*Once you have juiced all the pieces of fruit and vegetable and no more juice is running into the beaker (12), switch the appliance off and pull out the mains plug. Wait until the micro filter (3) stops rotating.

*If the motor sticks, rotates slowly or stops during operation, switch the appliance off immediately and pull out of the mains socket. Remove the micro filter (3) and clean it immediately.

General information

*Pineapples, beetroot, celery, cucumbers, carrots, spinach, melons, tomatoes, pomegranates, oranges and grapes are all suitable for juicing.

*Very hard and/or fibrous fruit and vegetables such as sugar cane are not suitable for use in the juicer.

*Fruits with a thick consistency such as bananas, papayas, avacados, figs and mangos are not suitable for use in the juicer. To process these fruits, use a food processor or a blender.

*To obtain as much juice as possible, press the pusher (1) downwards slowly and with very little pressure.

*Make sure that the pulp container (4) and the catch container do not overflow, otherwise the appliance may not work properly.

Cleaning and care

After use turn the appliance off and pull out the mains plug. Wait until the micro filter stops rotating.

Under no circumstances should you immerse the motor base (7) in water. Simply wipe the outside with a damp cloth. Do not use any abrasive cleaning agents. Remove the pusher (1) and then open the safety locks (6).

Remove the lid (2) and carefully remove the micro filter (3) then remove the pulp container (4).

Clean the lid (2), pulp container (4) and micro filter (3) with a brush in warm rinsing water. Then rinse the parts thoroughly under running water.

Make sure you do not touch the blade and always hold the micro filter by its edge.

ÜRETİCİ FİRMA
KARACA ZÜCCACIYE TİC. ve SAN. AŞ
Yakuplu Merkez Mh. Birlik Cd. No:24
Beylikdüzü İstanbul/Türkiye
T: +90212 412 44 00 F: +90212 412 44 99
www.krc.com.tr



KARACA

GARANTİ ŞARTLARI

1. Garanti süresi, malın teslim tarihinden itibaren başlar ve **iki yıldır**.
2. Malın bütün parçaları dahil olmak üzere tamamı garanti kapsamındadır.
3. Malın ayıplı olduğunun anlaşılması durumunda tüketici, 6502 sayılı Tüketicinin Korunması Hakkında Kanunun 11 inci maddesinde yer alan;
 - a- **Sözleşmeden dönme,**
 - b- **Satış bedelinden indirim isteme,**
 - c- **Ücretsiz onarılmasını isteme,**
 - ç- **Satılanın ayıpsız bir misli ile değiştirilmesini isteme, haklarından birini kullanabilir.**
4. **Tüketicinin bu haklardan ücretsiz onarım hakkını** seçmesi durumunda satıcı; işçilik masrafı, değiştirilen parça bedeli ya da başka herhangi bir ad altında hiçbir ücret talep etmesizin malın onarımını yapmak veya yaptırmakla yükümlüdür. Tüketici ücretsiz onarım hakkını üretici veya ithalatçıya karşı da kullanabilir. Satıcı, üretici ve ithalatçı tüketicinin bu hakkını kullanmasından müteselsilen sorumludur.
5. Tüketicinin, **ücretsiz onarım hakkını** kullanması halinde malın;
 - Garanti süresi içinde tekrar arızalanması,
 - Tamiri için gereken azami sürenin aşılması,
 - Tamirinin mümkün olmadığının, yetkili servis istasyonu, satıcı, üretici veya ithalatçı tarafından bir raporla belirlenmesi durumlarında;**tüketici malın bedel iadesini, ayıp oranında bedel indirimini veya imkân varsa malın ayıpsız misli ile değiştirilmesini** satıcıdan talep edebilir. Satıcı, tüketicinin talebini reddedemez. Bu talebin yerine getirilme-mesi durumunda satıcı, üretici ve ithalatçı müteselsilen sorumludur.
6. Malın tamir süresi **20 iş gününü**, binek otomobil ve kamyonetler için ise **30 iş gününü** geçemez. Bu süre, garanti süresi içerisinde mala ilişkin arızanın yetkili servis istasyonuna veya satıcıya bildirim tarihi, garanti süresi dışında ise malın yetkili servis istasyonuna teslim tarihinden itibaren başlar. Malın arızasının **10 iş günü** içerisinde giderilememesi halinde, üretici veya ithalatçı; malın tamiri tamamlanıncaya kadar, benzer özelliklere sahip başka bir malı tüketicinin kullanımına tahsis etmek zorundadır. Malın garanti süresi içerisinde arızalanması durumunda, tamirde geçen süre garanti süresine eklenir.
7. Malın kullanma kılavuzunda yer alan hususlara aykırı kullanılmasından kaynaklanan arızalar garanti kapsamı dışındadır.
8. Tüketici, garantiden doğan haklarının kullanılması ile ilgili olarak çıkabilecek uyuşmazlıklarda yerleşim yerinin bulunduğu veya tüketici işleminin yapıldığı yerdeki **Tüketici Hakem Heyetine veya Tüketici Mahkemesine** başvurabilir.
9. Satıcı tarafından **Garanti Belgesinin** verilmemesi durumunda, tüketici **Gümrük ve Ticaret Bakanlığı Tüketicinin Korunması ve Piyasa Gözetimi Genel Müdürlüğüne** başvurabilir.

MÜŞTERİNİN GARANTİ İLE İLGİLİ DİKKAT ETMESİ GEREKEN HUSUSLAR

Karaca Züccaciye TİC. ve SAN. A.Ş. tarafından verilen bu garanti, aşağıdaki durumlarda geçersizdir.

1. Müşteriye teslimden sonra yükleme, boşaltma ve taşıma sırasında oluşan hasar ve arızalar.
2. Voltaj düşüklüğü veya fazlalığı, hatalı elektrik tesisatı, ürünün etiketinde yazılı voltajından farklı voltajda kullanılması nedenlerinden meydana gelecek hasar ve arızalar.
3. Yangın ve yıldırım düşmesi ile meydana gelecek hasar ve arızalar.
4. Ürünün kullanma kılavuzunda yer alan hususlara aykırı kullanılmasından kaynaklanan hasar ve arızalar. Yukarıda belirtilen arızaların giderilmesi ücret karşılığında yapılır. Ürünün kullanım yerine nakliyesi ve montajı ürün fiyatına dâhil değildir.

Garanti Belgesi üzerinde tahrifat yapıldığı, ürünün üzerindeki orijinal seri numarası kaldırıldığı veya tahrif edildiği takdirde bu garanti belgesi geçersizdir.



KARACA

GARANTİ BELGESİ

GARANTİNİN GEÇERLİLİK KOŞULLARI VE KAPSAMI

1. Garanti süresi İKİ YIL olup garantiden yararlanmak için GARANTİ BELGESİNİN ibrazı şart olduğundan, iş bu Garanti Belgesi garanti süresince saklanmalıdır.
2. Garanti süresi, taraflarla varılacak mutabakat ve şartlar gereği 2 yıldan fazla süreler için uzatılabilir.(2-5 yıl gibi)
3. Sağlanan garanti süresi içinde meydana çıkacak anlaşmazlıklarda fatura tarihi dikkate alınacağından onaylı Garanti Belgesi ile faturası veya fotokopisinin ibraz edilmesi şarttır.
4. Fatura ve garanti belgesi üzerinde herhangi bir tahribat yapıldığında cihazın üzerindeki orijinal seri numarası kaldırıldığında ya da tahrip edildiğinin tespitinde garanti geçersiz kılınır.
5. Cihazın montaj veya firmamızın yetkili servislerinin haricinde yapıldığının ya da cihazın açıldığının tespiti halinde garanti geçersiz olacaktır.
6. Firmamız tarafından verilen GARANTİ söz konusu cihazın amaçları dışında veya anormal şartlarda kullanılmasından doğacak arızalarının giderilmesini kapsamadığı gibi aşağıda belirtilen arızalarda garanti dışıdır.
- Cihazın kullanma kılavuzunda veya montaj kılavuzunda yer alan hususlara aykırı kullanım hatalarından meydana gelen hasar ve arızalar.
- Voltaj uyumsuzluğu hatalı elektrik donanımı ile cihaz etkisinde yazılı voltajdan farklı voltaj ile kullanım nedeniyle meydana gelecek hasar ve arızalar.
- Yangın, sel, su basması ve yıldırım düşmesi gibi afetler sonucu meydana gelecek hasar ve arızalar, tüketiciye tesliminden sonra cihazın nakli, yükleme, boşaltma ve taşınması sırasında meydana gelecek hasar ve arızalar.
7. Cihazın Fatura ve Garanti Belgesindeki kimliği belirtilen tüketiciden başka hiç kimse hak ve/veya tazminat talep edemez.

Üretici veya İthalatçı Firmasının:

Ünvanı : Karaca Züccaciye Ticaret ve Sanayi A.Ş.
Adresi : Yakuplu Mahallesi Beysan Sanayi Sitesi
Birlik Caddesi No:24 Beylikdüzü –İSTABUL
Telefonu : 0212 412 44 00 (Pbx)
Faks : 0212 412 44 99
Web : www.krc.com.tr


Karaca Züccaciye Ticaret ve Sanayi A.Ş.
Yakuplu Mah. Birlik Cd. Beysan San. Sit. No: 24 Beylikdüzü/İST.
Tel: 0212 412 44 00 Faks: 0212 412 44 99 www.krc.com.tr
Marmara Kurumlar V.D.: 506 002 4769 Tic.Sic.No:278836
Mersis No: 0-5060-0247-00000010

Satıcı Firmasının:

Ünvanı:
Adresi:
Tel – Faks:
Yetkili kişi:
Yetkili kişinin imzası ve kaşesi:

Fatura ve irsaliye:

Fatura numarası:
Fatura tarihi:
Teslim tarihi ve yeri:

Malın:

Cinsi: KATI MEYVE SIKICI
Markası: KARACA
Modeli: E147 JE&E147 JEM
Seri numarası:
Garanti süresi: 2 Yıl
Azami tamir süresi: 20 gün

Bu belge Gümrük Ve Ticaret Bakanlığı'nın 131863 No'lu ve 07.05.2014 Tarihli izin belgesine göre düzenlenmiştir.

***“Tüm soru, öneri, görüş ve şikayetleriniz için
Müşteri Hizmetlerini arayabilirsiniz.”***





KARACA

KARACA MAXVIT 1501 KM KATI MEYVE SIKICI
KARACA MAXVIT 1501 KM JUICE EXTRACTOR

Tüm istek ve şikayetleriniz için
Müşteri Hizmetlerini
arayabilirsiniz..

KULLANMA KILAVUZU